

SCHNEIDER SERVOHYDRAULIK

Digitaler Achscontroller Typ HE 303

Verwendungszweck

Der digitale Achscontroller HE 303 ist ein μ C-basierender Regler mit analogen und digitalen Ein- und Ausgängen. Er kann für alle elektrohydraulischen Achsen und schnelle Regelkreise in der Industrie und in der Prüf- und Fertigungstechnik eingesetzt werden.

Einsatzmöglichkeiten sind als

- elektrohydraulische Achse
- Lageregelung
- Gleichlaufregelung
- Kraft/Druckregelung
- Kraftregelung mit unterlagerter Wegregelung/Begrenzung
- Wegregelung mit unterlagerter Kraftregelung/Begrenzung

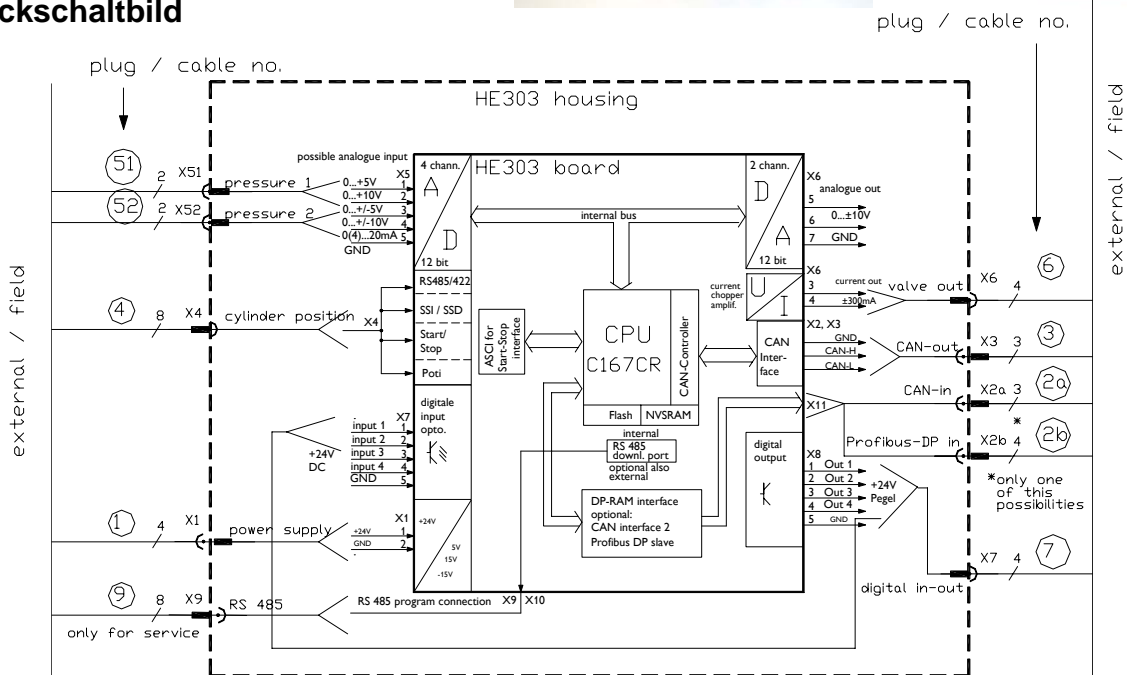
Ein analoger Ausgang ist direkt für die Ansteuerung des Servoventiles geeignet. Ein digitaler Sensoreingang ist als SSI bzw. Start/Stop-Schnittstelle ausgelegt. Standardmäßig ist ein CAN Bus, optional noch ein weiterer Busanschluss vorhanden. Mit dem HE 303 kann 1(2) hydraulische Servoachse(n) geregelt werden. Mit dem Windowsprogramm "Hyperterminal" (als kostenloses Zubehör in jedem Windowsbetriebssystem enthalten) kann der Regler parametrierbar werden. Auf Anfrage kann die Software kundenspezifisch angepasst werden. (z.B. Sollwertverlauf; Schaltpunkte; das Ansteuern externer Geräte usw.)

Ausführungsvarianten

Bei gleicher Grundplatine sind Aufbauvarianten lieferbar als Klemmenkastengehäuse, als Schaltschrank-modul oder als 19-Zoll Eurokarte (siehe Datenblatt HE304).



Blockschaltbild



Technische Daten

Versorgung

Versorgungsspannung unipolar : 24V DC ($\pm 15\%$) ca. 500mA

Eingänge

Digital

Digitaleingänge D_{in} 1 - 4 : 24 Volt optoentkoppelt
 Eingangsstrom = 10 mA
 1-Signal $U_e > 12\text{ V}$ 0-Signal $U_e < 5\text{ V}$

SSI, SST (Start/Stop) Eingang für Wegsensoren

: Sender $I_{max} = \pm 60\text{ mA}$
 Empfänger Empfindlichkeit $\pm 200\text{ mV}$

CAN-Bus-Eingang

: $U_{CAN} = -5 \dots +18\text{ V}$
 : $U_{diff} = 1,5 \dots 3\text{ V}$, kurzschlussfest
 max Baud-Rate: 500kBaud
 Abschlusswiderstand 120 Ohm; steckbar

Profibus-Slave Eingang

: (über Zusatzplatine)
 Nach Profibus-DP EN 50170 (DIN 19245)

Programmierschnittstelle

: RS422 (RS232 über Zusatzmodul)
 : Sender $I_{max} = \pm 60\text{ mA}$
 Empfänger Empfindlichkeit $\pm 200\text{ mV}$
 : RS232 (bei HE304 oder über Zusatzplatine)

Analog

Analogeingang 1 - 4 : 12 bit Auflösung
 0...+ 10V ; $\pm 5\text{ V}$; $\pm 10\text{ V}$; 0...+5V; wahlweise; R_{in} 30 kohm
 oder auch als Stromeingänge 0 / 4 -20 mA konfigurierbar
 R_{in} 250 Ohm

Ausgänge

Digital

Digitalausgänge D_{out} 1 - 4 : 24 Volt / 500 mA,
 kurzschlussfest; potentialgebunden

Analog

Analoge Spannung U_{a1} U_{a2} : 0... ± 10 Volt, 12 bit Auflösung
 I_{max} 5mA; kurzschlussfest
 für Servoventil : PWM Strom-Ausgangsstufe mit Dither
 mögliche Nennströme : 0 ... ± 200 / ± 300 / ± 650 / $\pm 1000\text{ mA}$
 kurzschlussfest, 12bit Auflösung

Controller

Mikrocontroller 16 bit : Siemens C167 mit 20 MHz
 Reglerabtastzeit : 1 ms mit Watchdogüberwachung
 Regelparametrierung : über RS232
 Datensicherheit : Flash EPROM 256 x 16
 NVRAM 2 x 32k x 8

Mechanische Daten

Abmessungen : 160 x 100 x 50 mm
 Gewicht : ca. 500 g

Umgebungsbedingungen

Zulässige Lagertemperatur	: -40 ... +85 °C
Zulässige Luftfeuchte	: 30 ... 75 % nicht betauend
Vibration	: < 2g sinusförmig 10 ... 100Hz
Elektromagnetische Verträglichkeit	: Schärfegrad 3 gem. EN 50082-2
<u>Klemmenkastengehäuse (1)</u>	
Zulässige Umgebungstemperatur	: -10°C ...+65°C
Steckverbinder	: M12 Sensorstecker 4 – 8 polig
Schutzart	: IP65
<u>Hutschienenmodul (2)</u>	
Zulässige Umgebungstemperatur	: 0°C ...+55°C
Steckverbinder	: Micro-Combicon Steckerteile mit Federklemmen

Typenschlüsseln und Bestellangaben

40067	HE 303- XXXX – 1	01	00	1 –	0 A	
Bestell-Nr	Typ 303	Strom xxxx 0200 0300 0650 1000	Gehäuse-Typ 1 = Klemmenkasten 2 = Hutschiene	Software-Typ 00 = Basis 01 = Kundenspezifisch ...	Ausführung Hardware 00 = nur Platine 01 = Steckervarianten 99	Zusatzplatinen 0 = ohne 1 = Profibus 2 = externer CAN-open 3 = RS 232 4 = +/-12V & RS232
						Konstruktionsstand 0A =3/2003

Ausgeführte Beispiele

Bestell-Nr	Typ	Beschreibung
12363	HE 303-xxxx-1-01-02-3-0A	Standard Digitalregler
22550	HE 303-0300-1-01-01-0-0A	CAN-BUS REGLER
39251	HE 303-0300-1-01-01-1-0A	PROFIBUS-REGLER
21263	HE 303-0300-1-03-02-1-0A	Lageregler mit SST-Eingang
14206	HE 303-0200-1-04-02-3-0A	Zylinderregler 4-20mA
19354	HE 303-0300-1-06-02-3-0A	Start-Stopp Positionsregler
10244	HE 303-0300-2-07-00-0-0A	St-Stopp Positions-Kraftregler
10147	HE 303-0300-2-08-00-1-0A	Positions-Kraftregler

Zubehör

21945	KE 6xM12-303-Satz	Kabelsatz zu Klemmenkastenversion
13066	KE M12-303 RS232	Programmierkabel

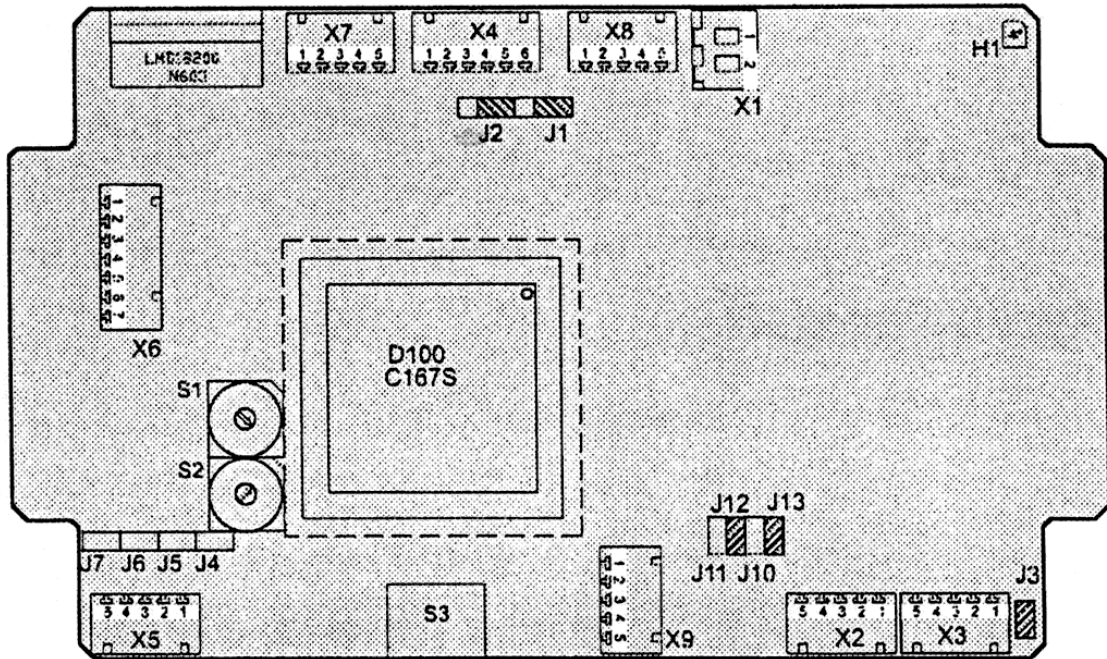
Anschlussbelegung

Anschlussquerschnitte:

Für die Versorgung (X1) 0,5mm² bis max 1,5mm²
 Für alle anderen Anschlüsse 0,14mm² bis 0,5 mm²

X1	Spannungsversorgung		
X1.1	+24V		
X1.2	GND		
X2/X3	CAN Bus	X7	Digitale Eingänge
X2.1	GND (Option von extern)	X7.1	Eingang 1
X2.2	CAN-L	X7.2	Eingang 2
X2.3	CAN-GND	X7.3	Eingang 3
X2.4	CAN-H	X7.4	Eingang 4
X2.5	+24V (Option von extern)	X7.5	GND (potentialgetrennt)
X4	SSI oder SST Sensoreingang:	X8	Digitale Ausgänge
X4.1	Rx-	X8.1	Ausgang 1
X4.2	Rx+	X8.2	Ausgang 2
X4.3	Tx+	X8.3	Ausgang 3
X4.4	Tx-	X8.4	Ausgang 4
X4.5	+24V Versorgung Geber	X8.5	GND intern (potentialgebunden)
X4.6	GND Geber	X9	Diagnose/Programm.schnittstelle
X5	Analoge Eingänge	X9.1	Tx+
X5.1	Kanal 1	X9.2	Tx-
X5.2	Kanal 2	X9.3	Rx+
X5.3	Kanal 3	X9.4	Rx-
X5.4	Kanal 4	X9.5	GND
X5.5	analog GND	X11	Subprint Profibus
X6	Analoge Ausgänge	X11.1	+5V Bus (*)
X6.1	+24V Vers ext. Zusatzmodule	X11.2	GND (*)
X6.2	GND	X11.3	A-Line
X6.3	Servo + (Stromausgang)	X11.4	B-Line
X6.4	Servo -	X11.5	Schirm
X6.5	Analogausgang 1 0...±10V	X11.6	RTS (*)
X6.6	Analogausgang 2 0...±10V		(*) wird nur in besonderen Fällen benötigt
X6.7	GND (Referenz)		

Layoutplan



Jumpereinstellungen

J1...J2	SSI / Start-Stop (oben)		
	J1 und J2	rechts = für SST-Geber (Start-Stop-Geber)	
	J1 und J2	links = für SSI-Geber	
J3	CAN Abschlusswiderstand (unten ganz rechts)		
	J3	out = offen	in = mit 120 Ohm abgeschlossen
J4...J7	analoger Strom / Spannungs-Eingang (unten links)		
	J4	out = Spannung	in = Stromeingang für Eingang 1
	J5	out = Spannung	in = Stromeingang für Eingang 2
	J6	out = Spannung	in = Stromeingang für Eingang 3
	J7	out = Spannung	in = Stromeingang für Eingang 4
J10...J11	Diagnoseschnittstelle (unten rechts)		
	J10 und J11	out = Full-Duplex	in = Half Duplex
J12...J13	Diagnoseschnittstelle (unten rechts)		
	J12 und J13	out = offen	in = mit 120 Ohm abgeschlossen
S1 / S2	CAN Adresse		
	S1	CAN low	S2 CAN high
S3.1-4	4fach DIP-Schalter Urstart/Download/ Baudrate (unten, mitte)		
	S3.1	0 = Run	1 = Reset
	S3.2	0 = Run	1 = Download Modus
	S3.3/4	Off / Off = 125 KB	On / Off = 250 KB
		Off / On = 500 KB	On / On = 1000 KB
Led H1	(oben rechts)		
	aus = keine Spannung	blinkt mit ca. 1 Hz = Run (download)	an = Stop