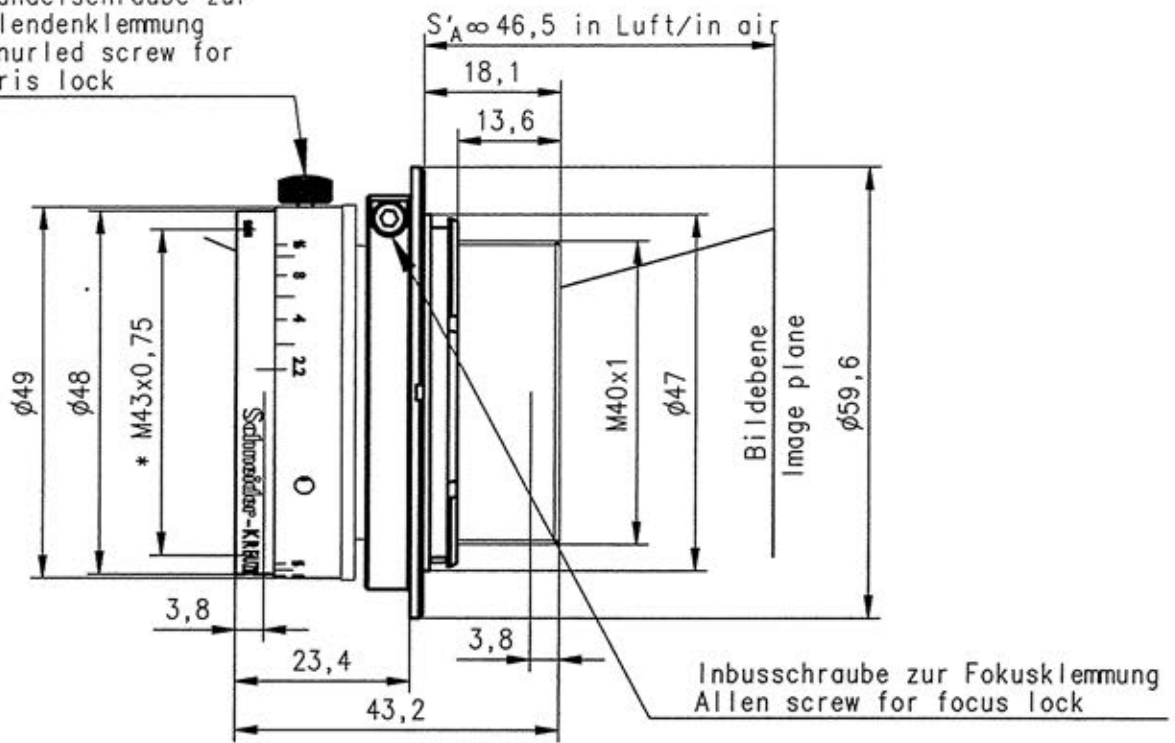
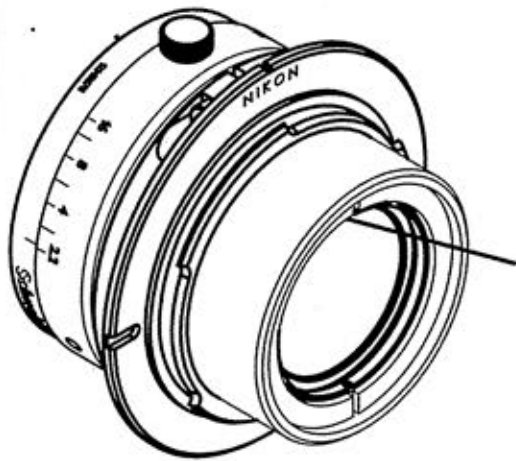


Rändelschraube zur
Blendenklemmung
Knurled screw for
iris lock



* = Filtergewinde
(filter thread)



Optische Grunddaten (optical data)

f'	51,21	s'_{AP}	-22,81	Blendenbereich (iris range)	2,2-16
$s'_{F'}$	32,2	β' Bereich (β' area)	0 - -0,2	Blendendurchmesser Nennwert (nominal aperture diameter)	$k=2,2 \ \phi 15$
$s'_{H'}$	-19,03	β'_p ($\beta' = -0,1$)	1,07		
HH'	-10,9	OO' ($\beta' = -0,1$)	608,73	Sonstige Angaben (further information)	
$S_1 S_k$	35,59	s ($\beta' = -0,1$)	-535,84	Schutzkappe vorn (front lens Cap)	1009681
s_{EP}	23,94	s'_k ($\beta' = -0,1$)	37,3	Schutzkappe hinten (rear lens Cap)	30370
Bildkreis (image circle)			43,2	Gewicht (weight)	203g
Angaben ohne Einheiten in mm (dimensions unless noted mm)				Bestell- Nr. (order-no.)	1062672

Änderungsindex (amendment index)	b	Datum (date)	09.08.11	Nur zur Information (only for information)	
----------------------------------	---	--------------	----------	--	--

Freigabe (release)		<h1 style="margin: 0;">XENON-EMERALD 2,2/50-0002</h1> <h2 style="margin: 0;">with F-Mount Bajonet</h2>	
R & D	<input checked="" type="checkbox"/>		
Production	<input checked="" type="checkbox"/>		
Sales	<input checked="" type="checkbox"/>		
VT	<input checked="" type="checkbox"/>		
Jos. Schneider Optische Werke GmbH Ringstr. 132 55543 Bad Kreuznach Germany			