

Schneider-Kreuznach Leistungsverstärker BOE XXX-030

Höchste Qualität,
hohe Zuverlässigkeit und
Servicefreundlichkeit.



INHALT

1.	Herstellereklärung	3
2.	Allgemeine Hinweise	3
3.	Bestimmungsgemäße Verwendung	4
4.	Sicherheits- und Gefahrenhinweise	4
5.	Allgemeine Hinweise zur Inbetriebnahme	5
5.1	Angaben zur Verkabelung	5
5.2	Angaben zur Spannungsversorgung	6
5.3	Frontansicht	6
6.	Vorteile und Merkmale des Leistungsverstärkers	7
7.	Angaben zur Funktion	7
7.1	Funktionsbeschreibung	7
8.	Einstellungen	9
8.1	Eingangssignale: Einstellung DIP-Schalter	9
8.2	LED Definition	10
8.3	Nullpunktjustage (P1)	10
8.4	Einstellen des Ventilstroms (P3)	10
8.5	Dither Einstellungen	11
9.	Technische Daten	13
9.1	Blockschaltbild	13
9.2	Steckerbelegung	14
9.3	Maßblatt	14
10.	Typenschlüssel	14
10.1	Gliederung	14
10.2	Technische Daten	15
10.3	Bestellnummern	15

1. Ausgabe Deutsch 12/2018

Alle Rechte vorbehalten. Ohne schriftliche Zustimmung des Herausgebers darf dieses Handbuch, auch nicht auszugsweise, in irgendeiner Form reproduziert oder unter Verwendung elektronischer, mechanischer oder chemischer Verfahren vervielfältigt oder verarbeitet werden.

Es ist möglich, dass das vorliegende Dokument noch drucktechnische Mängel oder Druckfehler aufweist.

Die Angaben in diesem Dokument werden regelmäßig geprüft und korrigiert und bei der nächsten Ausgabe übernommen.

Für Fehler technischer oder drucktechnischer Art und ihre Folgen wird keine Haftung übernommen.

Alle Schutzrechte und TM werden anerkannt. Änderungen die dem Fortschritt dienen, sind vorbehalten.

Leistungsverstärker BOE XXX-030

Servoventile und Elektronikbaugruppen bilden das Herzstück jeder elektrohydraulischen Regelung. Die Einhaltung der statischen und dynamischen Kennwerte erfordern Geräte von höchster Qualität.

SCHNEIDER-KREUZNACH Servoventile und Elektronikbaugruppen erfüllen diese Anforderungen, denn sie zeichnen sich durch 100 % Qualitätskontrolle, hohe Zuverlässigkeit und Servicefreundlichkeit aus.

1. Herstellererklärung

Hiermit erklären wir, dass das beschriebene Produkt zum Einbau in eine Maschine oder Gerät bestimmt ist, und dass die Inbetriebnahme so lange untersagt ist, bis festgestellt wurde, dass diese Maschine / Gerät den EU-Richtlinien entspricht.

Das Gerät darf nur von einer mit der Materie vertrauten Fachkraft aufgebaut und in Betrieb genommen werden!

Derjenige, der eine Maschine fertig stellt oder ein Bauteil durch Erweiterung bzw. Einbau betriebsbereit macht, gilt nach den entsprechenden Richtlinie als Hersteller und ist verpflichtet, bei der Weitergabe des Gerätes alle Begleitpapiere mitzuliefern und auch seinen Namen und seine Anschrift anzugeben.

2. Allgemeine Hinweise

Bitte beachten Sie alle Hinweise in diesem Dokument, nur dann ist ein störungsfreier Betrieb des Gerätes möglich. Bei Nichteinhaltung werden für entstehende Schäden keine Gewährleistungen übernommen.

Das Öffnen der Geräte innerhalb des Gewährleistungszeitraumes ist nur nach Rücksprache und Genehmigung durch den Hersteller zulässig.

Die Funktion, die technischen Eigenschaften und die Lebensdauer des Gerätes sind abhängig von den Betriebsbedingungen und wird durch Verschleiß oder altersbedingt begrenzt.

Der Betreiber der Anlage ist für die regelmäßige Kontrolle und Wartung der Geräte verantwortlich. Auf Wunsch kann nach Rücksprache ein Leihgerät für die Dauer der Revision zur Verfügung gestellt werden.

Leistungsverstärker BOE XXX-030

3. Bestimmungsgemäße Verwendung

Der Leistungsverstärker dient zum Ansteuern von elektrohydraulischen Servoventile im geschlossenen Regelkreis. Hierbei werden analoge Signale (Strom- oder Spannungssignale) einer übergeordneten Steuerung in Stellsignale für Servoventile umgewandelt. Informationen zum Gesamtsystem sind der entsprechenden Dokumentation zu entnehmen.

Der Leistungsverstärker darf nicht für andere, von der bestimmungsgemäßen Verwendung abweichenden Zwecken verwendet werden. Es ist unbedingt auf die Einhaltung, der, in dieser Anleitung angegebenen, technischen Daten zu achten. Das Überschreiten dieser Werte kann zu Schäden führen. Eine Haftung wird hierfür nicht übernommen.

4. Sicherheits- und Gefahrenhinweise

Beim Umgang mit Produkten, die mit elektrischer Spannung in Berührung kommen, sind die gültigen VDE-Vorschriften zu beachten.

Beim Betrieb von elektrischen und/oder hydraulischen Bauteilen können an der Oberfläche Temperaturen entstehen, die zu Verbrennungen führen können.

Vor Montage- oder Wartungsarbeiten ist sicherzustellen, dass die Anlage hydraulisch drucklos und elektrisch spannungsfrei geschaltet ist.

Wenn aus einer vorliegenden Beschreibung für den Endverbraucher nicht eindeutig hervorgeht, welche Kennwerte für ein Bauteil oder eine Baugruppe gelten, wie eine externe Beschaltung durchzuführen ist oder welche externen Bauteile oder Zusatzgeräte angeschlossen werden dürfen und welche Anschlusswerte diese externen Komponenten haben dürfen, so muss stets ein Fachmann um Auskunft ersucht werden.

Es ist vor der Inbetriebnahme eines Gerätes generell zu prüfen, ob dieses Gerät oder diese Baugruppe grundsätzlich für den Anwendungsfall, für den es verwendet werden soll, geeignet ist! Im Zweifelsfall sind unbedingt Rückfragen bei Fachleuten, Sachverständigen oder den Herstellern der verwendeten Baugruppen notwendig!

Bitte beachten Sie, dass Bedien- und Anschlussfehler außerhalb unseres Einflussbereiches liegen. Verständlicherweise können wir für Schäden, die daraus entstehen, keinerlei Haftung übernehmen.

Vor der Inbetriebnahme der Anlage ist der korrekte Anschluss der Komponenten zu überprüfen um eine Fehlfunktion zu verhindern.

Spannungsführende Kabel, mit denen das Gerät, das Bauteil oder die Baugruppe verbunden sind, müssen stets auf Beschädigungen untersucht werden. Bei Feststellen eines Fehlers in den Zuleitungen oder am Gerät, muss das Gerät unverzüglich außer Betrieb genommen werden und ist gegen unbefugte Benutzung zu sichern, bis die defekte Leitung ausgewechselt worden ist.

Ein Defekt des Leistungsverstärkers kann zu einer unkontrollierten Aktion des Gerätes führen und dadurch eine erhöhte Unfallgefahr verursachen. Der Anwender hat entsprechende Schutzmaßnahmen vorzusehen.

- Alle Verdrahtungsarbeiten dürfen nur im spannungslosen Zustand ausgeführt werden. Der Anwender hat entsprechende Maßnahmen vorzusehen, da durch das Betreiben elektrischer Bauteile stets eine Brandgefahr besteht.
- Der Verstärker darf nicht in explosionsgefährdeter Umgebung eingesetzt werden.
- Die Lüftungsschlitze dürfen für eine ausreichende Kühlung nicht verdeckt werden.
- Die Entsorgung hat nach den nationalen gesetzlichen Bestimmungen zu erfolgen.
- Der Verstärker ist vor Witterungseinflüssen, Verschmutzungen und mechanischen Beschädigungen zu schützen.
- Bei Nichtbeachtung kann für eventuell entstehende Schäden nicht gehaftet werden.

5. Allgemeine Hinweise zur Inbetriebnahme

Der Verstärker ist für den Einbau in einem geschirmten EMV-Gehäuse (Schaltschrank) vorgesehen. Alle nach außen führenden Leitungen sind abzuschirmen, wobei eine lückenlose Schirmung vorausgesetzt wird. Es sollten keine starken elektromagnetischen Störquellen in der Nähe des Verstärkers installiert werden.

5.1 Angaben zur Verkabelung

Der Verstärker ist entsprechend den Unterlagen und unter EMV-Gesichtspunkten zu montieren und zu verkabeln. Werden andere Verbraucher am selben Netzteil betrieben, so ist eine sternförmige Masseführung zu empfehlen. Folgende Punkte sind bei der Verkabelung grundsätzlich zu beachten:

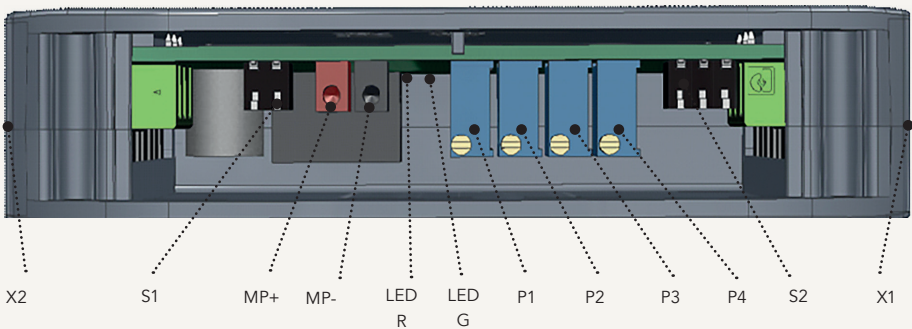
- Die Signalleitungen sind getrennt von leistungsführenden Leitungen zu verlegen.
- Analoge Signalleitungen müssen abgeschirmt werden.
- Alle anderen Leitungen sind im Fall starker Störquellen und Kabellängen >3m abzuschirmen. Bei hochfrequenter Einstrahlung sollten Klappferrite verwendet werden.

Leistungsverstärker BOE XXX-030

5.2 Angaben zur Spannungsversorgung

Die Spannungsversorgung ist als geregeltes Netzteil auszuführen. Der niedrige Innenwiderstand geregelter Netzteile ermöglicht eine bessere Störspannungsableitung, wodurch die Signalqualität sich verbessert. Geschaltete Induktivitäten (z.B. Relais und Ventilsolenen) an der gleichen Spannungsversorgung sind immer mit einem entsprechenden Überspannungsschutz direkt an der Spule zu beschalten.

5.3 Frontansicht



Legende

X1 + X2	Anschlussstecker
S1 & S2	Dip-Schalter
MP+ & MP-	Messpunkte (rot + / schwarz -)
P1	Nullpunkt
P2	Ditheramplitude
P3	Ventilstrom
P4	Ditherfrequenz



6. Vorteile und Merkmale des Leistungsverstärkers

Schneider-Kreuznach-Leistungsverstärker zeichnen sich besonders durch einen zuverlässigen hohen gleichbleibenden Qualitätsstand aus. Durch die technische Konzeption der Ausführung ergeben sich entscheidende Vorteile für einen industriellen Einsatz:

- Elektronische Sicherung - Abschaltung bei zu hoher Temperatur / Kurzschluss.
Automatisches Rücksetzen der Sicherung
- verschiedene Eingangssignale, Strom oder Spannung, über DIP Schalter einstellbar
- Nennstrom 100...1000mA stufenlos einstellbar, Sonderausführung! 10...100mA
- stufenlose Einstellung der Ditheramplitude und Ditherfrequenz
- hochgenaue Strommessung mit 0,05 % Widerständen
- Ventilstrom als Spannung messbar 10V = 1000mA
- Offset/Nullpunktanpassung
- kompakter Aufbau
- auf Hutschiene aufrastbar
- hohe Betriebssicherheit

7. Angaben zur Funktion

7.1 Funktionsbeschreibung

Der Stromverstärker ist als pulsweitenmodulierter (PWM) H-Brückenverstärker zum Treiben von induktiven Lasten ausgelegt und wird über ein analoges Signal einer übergeordneten Steuerung angesteuert. Durch die hohe Chopperfrequenz ist der Verstärker für dynamische Servoventile bestens geeignet.

Hinter einer aufklappbaren Scheibe befinden sich zwei Dip-Schalter zum Einstellen der allgemein verwendeten Eingangssignals, sowie Messpunkte und Potentiometern zum Einstellen vom Nennstrom/Nullpunkt und des Dithers. Eine grüne LED zeigt Betriebsbereitschaft, eine rote LED einen eventuellen Fehler an.

Der Anschluss erfolgt über zwei 3 polige Steckkontakte (X1 & X2)

Anpassungen an diverse Servoventil-Nennströme sind möglich. Der Ausgangsstrom ist geregelt und die max. Höhe kann über Potentiometer P3 eingestellt werden. Durch Polaritätsänderung der elektrischen Ventilanschlüsse kann die Wirkrichtung gedreht werden. Die Nullstellung wird mit Hilfe des Potentiometers P1 abgeglichen.

Leistungsverstärker BOE XXX-030

Der Stromausgang ist vorgesehen zum Speisen von Ventilspulen.

Rein Ohm'sche Lasten können nicht betrieben werden.

Der Ausgangsstrom kann mit dem Potentiometer P3 von ± 100 bis $\pm 1000\text{mA}$ eingestellt werden.

Optional können die Verstärker auch mit einem Ausgangsstrom im Bereich von ± 10 bis $\pm 100\text{mA}$ oder mit zusätzlicher Kühlkörperbestückung bis zu 2A geliefert werden.

Eventuell notwendige Dithersignale für die Servoventile können eingestellt werden. Mit Hilfe des Potentiometers P2 kann die Amplitudengröße und mit P4 die Frequenz eingestellt werden. Das Dithersignal wird zum Ausgangssignal addiert.

Der Ausgang schaltet bei Kurzschluss oder wegen zu hoher Temperatur ab. Dies wird dann durch eine rote LED signalisiert. Ist der Fehler beseitigt, schaltet sich der Verstärker automatisch wieder ein.

Bei zu hoher Umgebungstemperatur $>55\text{ C}^\circ$ und dauerhaft zu hohem Strom ($>650\text{mA}$) kann der Verstärker zu heiß werden und sich abschalten. Kühlt der Verstärker wieder ab schaltet er sich automatisch wieder ein.

8. Einstellungen

8.1 Eingangssignale: Einstellung DIP-Schalter

Typenschlüssel	Eingangssignal	S1 (2polig)		3	S2 (3polig)	
		2	1		2	1
	Werkseinstellung Art.-Nr. 1061031	off	off		off	off
0	Spannung 0...+/-10V	off	off	off	off	on
1	Strom 0..10..20mA	on	on	off	off	on
2	Strom 4..12..20mA	on	on	on	off	off
3	Spannung 0..5..10V	off	off	off	off	on
6	Strom 0..+/-20mA	on	on	off	off	on

Bemerkung: Signaleingang – (X1 Pin 1) und Versorgungs-GND (X1 Pin 3) sind niederohmig zu verbinden. Stehen nicht die vollen Normsignale zu Verfügung (z.B. nur +/- 5 V) kann man mittels Potentiometer P3 den entsprechenden Nennstrom einstellen.

Leistungsverstärker BOE XXX-030

8.2 LED Definition

LED grün Versorgungsspannung ok – Betriebsbereit
LED rot Kurzschluss oder zu hohe Temperatur

8.3 Nullpunktjustage (P1)

Vorbereitende Arbeiten:

Verstärker mit Ventil elektrisch verbinden, hydraulischen Druck am Anschluss P anlegen.

Durchführung:

Potentiometer P1 soweit verstellen, bis der hydraulische Nullpunkt erreicht wird, d.h., dass das nachgeschaltete Stellglied - Motor oder Zylinder, seine Lage beibehält (nahe Stillstand). Zweckmäßig erfolgt diese Einstellung bei Betriebstemperatur.

Kontrolle:

Nach einer probeweisen Aussteuerung des Ventils muss das Stellglied bei Signal „0 wieder zum Stillstand kommen. Bewegungsgeschwindigkeit: <1 % Vmax

8.4 Einstellen des Ventilstroms (P3)

Der maximale Ventilstrom wird am Potentiometer P3 eingestellt. Der eingestellte Strom wird über einen hochgenauen Shunt geführt und kann an den Messpunkten MP+ und MP- gemessen werden.

Skalierung: 10V = 1000mA

8.5 Dither Einstellungen

Der Einsatz des Dither

Zur Reduzierung der Ventilhysterese

Aus der Mechanik ist bekannt, dass eine Bewegung, aus der Ruhelage eine größere Reibung (Beharrungsreibung) hat, als sich eine bereits in Bewegung befindliche Masse. Dies gilt auch für den inneren Kolben eines Servoventils. Deshalb haben alle Verstärker für Servo- und Proportionalventile eine Dither Einstellmöglichkeit. Die optimale Dither-Einstellung erhöht die Regelgenauigkeit im geschlossenen Regelkreis und somit auch die Zuverlässigkeit des Hydrauliksystems.

Zur Reduzierung der Verschmutzungsempfindlichkeit

Mit der kleinen Oszillationsbewegung des Kolbens können Schmutzpartikel den Kolben passieren, die ohne Dither nach kurzer Zeit am Kolben anhaften würden. Dies ist besonders wichtig bei statischen Anwendungen. In dynamischen Anwendungen benötigt man meist keinen Dither.

Dithersignal messen

Zur qualifizierten Messung ist ein Oszilloskop mit entsprechendem Tastkopf notwendig. Ohne Einsatz eines Oszilloskops kann der Dither auch an den Testpunkten mit einem handelsüblichen Multimeter im AC-Messbereich gemessen werden. Die näherungsweise ermittelten Umrechnungswerte siehe Tabelle.

Umdrehungen Potentiometer n	1	2	3	4	5	6	7	8	9	10	11	12	13	14
AC[mV]	5	10	20	40	60	80	95	107	110	115	120	125	130	135
%	0,3	0,7	1,3	2,7	4,0	5,3	6,3	7,1	7,3	7,7	8,0	8,3	8,7	9,0

Leistungsverstärker BOE XXX-030

Praktische Einstellung der Ditheramplitude

Der Einfluss der Ditheramplitude ist stark abhängig von dem Öldruck und der Ölmenge im Aktor. Unter Umständen kann es auch mechanische Resonanzen zwischen der Ditheramplitude und der Laufzeit in der Rohrleitung geben. Aufgrund dieser Abhängigkeiten ist eine generelle Empfehlung der Ditheramplitude nur schwer möglich. Wir empfehlen 1 % bis 3 %.

Einstellung Ditheramplitude:

Der Dither wird als Wechselfspannung generiert und dem analogen Signaleingang hinzu addiert. Die Werkseinstellung beträgt ca. 1 %.

Der Einstellbereich beträgt 0 bis 10 % bezogen auf den Nennstrom des Servoventils bei 100 % Eingangssignal. Die Ditheramplitude ist mit dem 15-Gang Potentiometer P2 einstellbar. Empfohlener Einstellbereich siehe leicht grau markierte Werte in der Tabelle.

Ditheramplitude für die Ventilreinigung benutzen

Eine langsame Verschlechterung des Regelverhaltens bzw. der Auflösung des Systems kann ein Indiz für Ventilverschmutzung sein. Um diese eventuellen Anhaftungen am Kolben mit Hilfe der Ditheramplitude zu lösen, wird die Amplitude ca. 5 Minuten lang auf 100 % eingestellt. Hierbei sollte aber zwingend darauf geachtet werden, dass keine gefährlichen Situationen an der Maschine entstehen können. Zeigt diese Maßnahme eine Verbesserung der Regelgüte, lag ein Verschmutzungsproblem vor, dessen Ursache zu klären ist. Um die Verschmutzung langfristig zu beheben, sollte das Öl fachgerecht erneuert oder gereinigt werden.

Verschmutzungsklasse	ISO 4406	NAS1638
für Funktion	Klasse 15/12	Klasse 6
zur Erreichung der Kennwerte	Klasse 14/11	Klasse 5
für höchste Anforderungen	Klasse 12/9	Klasse 3

Nachteile einer zu hohen Ditheramplitude

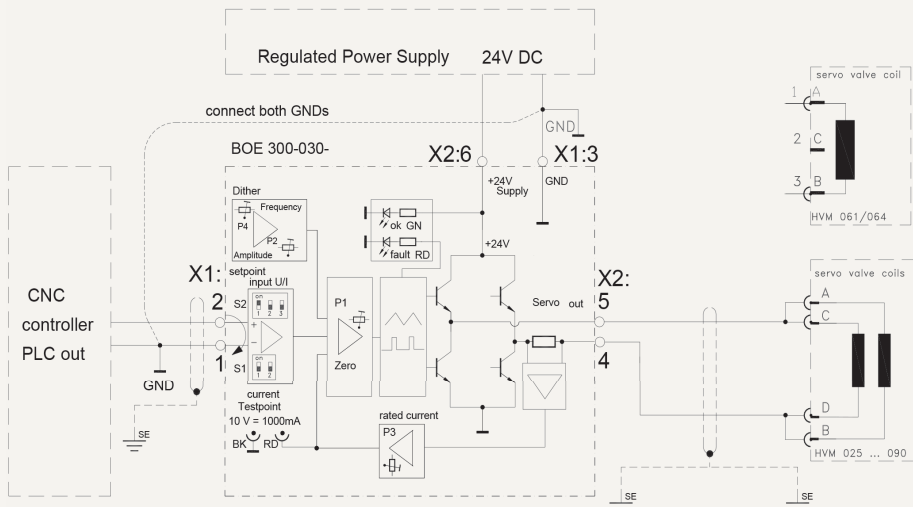
Eine zu große Ditheramplitude kann die Rohrleitungen zum Schwingen und langfristig zum Abbrechen bringen. Achtung: Eine zu hohe Ditheramplitude in Verbindung mit schlechter Ölqualität beschleunigt den Verschleiß.

Einstellung Ditherfrequenz:

Die Ditherfrequenz ist auf ca. 200 Hz voreingestellt. Mit dieser Einstellung kann der interne Ventilkolben oszillieren, aber größere Massen wie Zylinderkolben können dieser Frequenz nicht folgen. Sollte es zu Regelproblemen, zum Beispiel durch Überlagerung mit anderen Frequenzen kommen, kann die Ditherfrequenz mit Potentiometer P4 geändert werden. Der Frequenzbereich ist von 40Hz bis zu 500Hz einstellbar.

9. Technische Daten

9.1 Blockschaltbild

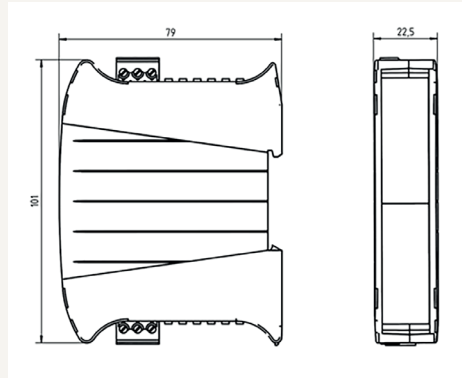


Leistungsverstärker BOE XXX-030

9.2 Steckerbelegung

Stecker X1 Pin 1	Signaleingang minus (mit GND verbinden)
Stecker X1 Pin 2	Signaleingang plus (Stromeingang)
Stecker X1 Pin 3	Versorgung GND Masse
Stecker X2 Pin 4	Ventilanschluss minus
Stecker X2 Pin 5	Ventilanschluss plus
Stecker X2 Pin 6	Versorgungsspannung +24V

9.3 Maßblatt



10. Typenschlüssel

10.1 Gliederung

	BOE	XXX	030	X	5	XX	
Typ	└─┘	└─┘	└─┘	└─┘	└─┘	└─┘	Konstruktionsstand
BOE							Werksfestlegung
Nennstrom [mA]		└─┘	└─┘	└─┘	└─┘	└─┘	Versorgungsspannung
050							5 unipolare Versorgung 24V
200							
300							
450							
650							Eingangssignal
999							0 ±10V
Gehäuseausführung			└─┘	└─┘	└─┘	└─┘	1 0..10..20mA
030 schwarz							2 4..12..20mA
22,5 mm breit							3 0..5..10V
							6 0..±20mA

10.2 Technische Daten

Versorgungsspannung (Ub) Leistungsbedarf max. Stromaufnahme Externe Absicherung	[VDC] [W] [mA] [A]	18...28 25 je nach Stromeinstellung 50 plus Ventilstrom 1,5 träge
Analoge Eingänge je nach Schalterstellung: Spannung Strom	[V] [mA]	+/-10 0...10; 100KOhm 0/4...20 -20...20 -10...10
Ausgang zum Ventil Max. Lastwiderstand	[mA] [Ohm]	+/-100...+/-1000 (einstellbar) 23 (für max. Strom)
Ditherfrequenz Ditheramplitude	[Hz] [%]	20 bis 300 0...10
Gehäuse Abmessungen L, B, H Empfohlener Reihenabstand	[mm] [mm]	ABS, Polycarbonat 101 x 22,5 x 79 30
Schutzklasse Temperaturbereich Lagertemperatur Luftfeuchtigkeit	[°C] [°C] [%]	IP 20 -20...50 -20...60 < 90 (nicht kondensierend)
Anschlüsse		2 x 3pol Anschlussblöcke - steckbar
Gewicht	[kg]	0,075
EMV		EN 61000-6-2: 2005 EN 61000-6-4: 2007

10.3 Bestellnummern

Identnummer	Typ	Bemerkung	Identnummer	Typ	Bemerkung
1061031	BOEXXX-030-X-5-XX	Strom und Eingangssignal nicht voreingestellt	1092573	BOE050-030-2-5-XX	
			1092574	BOE200-030-2-5-XX	
			1092575	BOE300-030-2-5-XX	
			1092576	BOE450-030-2-5-XX	
			1092577	BOE650-030-2-5-XX	
			1092578	BOE999-030-2-5-XX	
1092567	BOE050-030-0-5-XX		1092579	BOE050-030-6-5-XX	
1092568	BOE200-030-0-5-XX		1092580	BOE200-030-6-5-XX	
1092569	BOE300-030-0-5-XX		1092581	BOE300-030-6-5-XX	
1092570	BOE450-030-0-5-XX		1092582	BOE450-030-6-5-XX	
1092571	BOE650-030-0-5-XX		1092583	BOE650-030-6-5-XX	
1092572	BOE999-030-0-5-XX		1092584	BOE999-030-6-5-XX	
1092584	BOE999-030-6-5-XX				

Andere Kombinationen auf Anfrage möglich.

Jos. Schneider Optische Werke GmbH
Geschäftsbereich Servohydraulik
Ringstraße 132
55543 Bad Kreuznach
Germany

Telefon +49 671 601-278
hydraulik@schneiderkreuznach.com
www.schneiderkreuznach.com